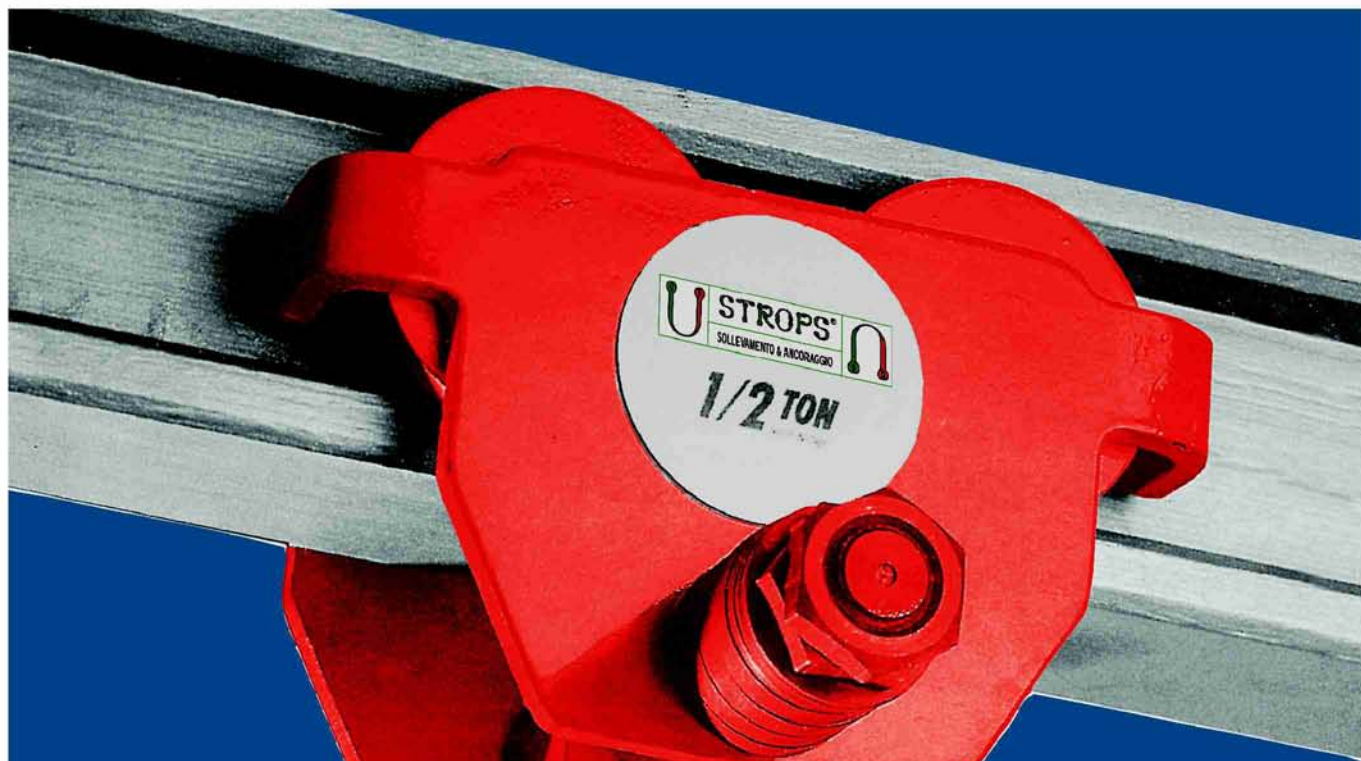




TROLLEY per PUTRELLA

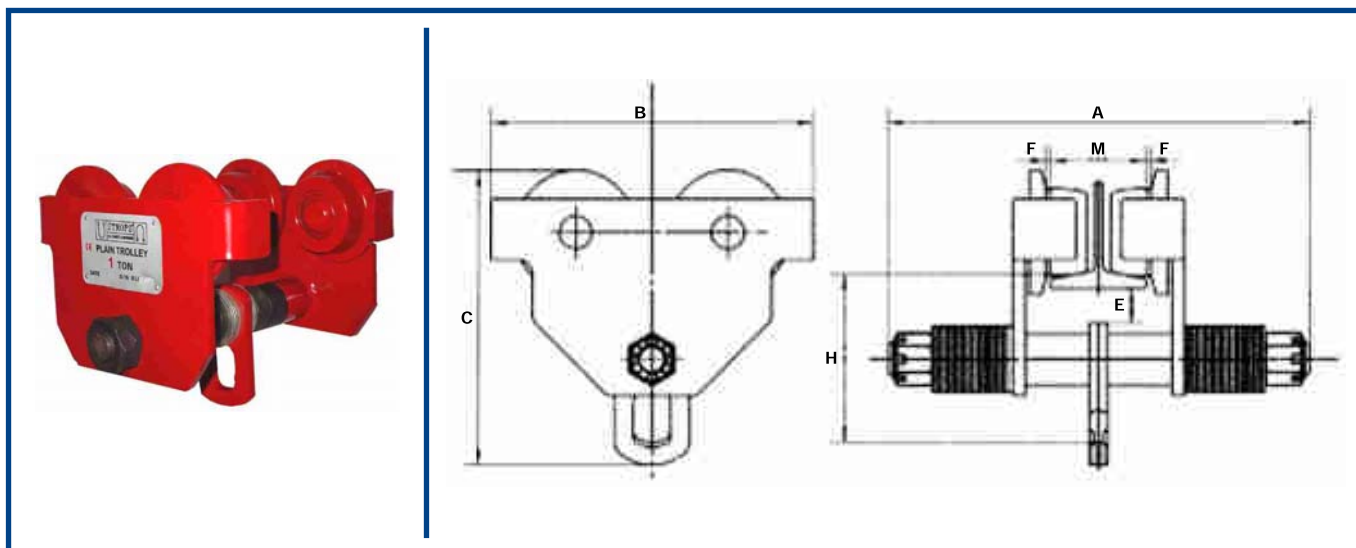


CARRELLO PER PARANCHI

- Struttura robusta di peso contenuto.
- Montato su cuscinetti a sfera per offrire uno scorrimento facile e preciso.
- Facilmente adattabile a una vasta gamma di putrelle.
- Ideale per paranchi sia manuali che elettrici.

Chi sceglie
STROPS
sceglie la
SICUREZZA.

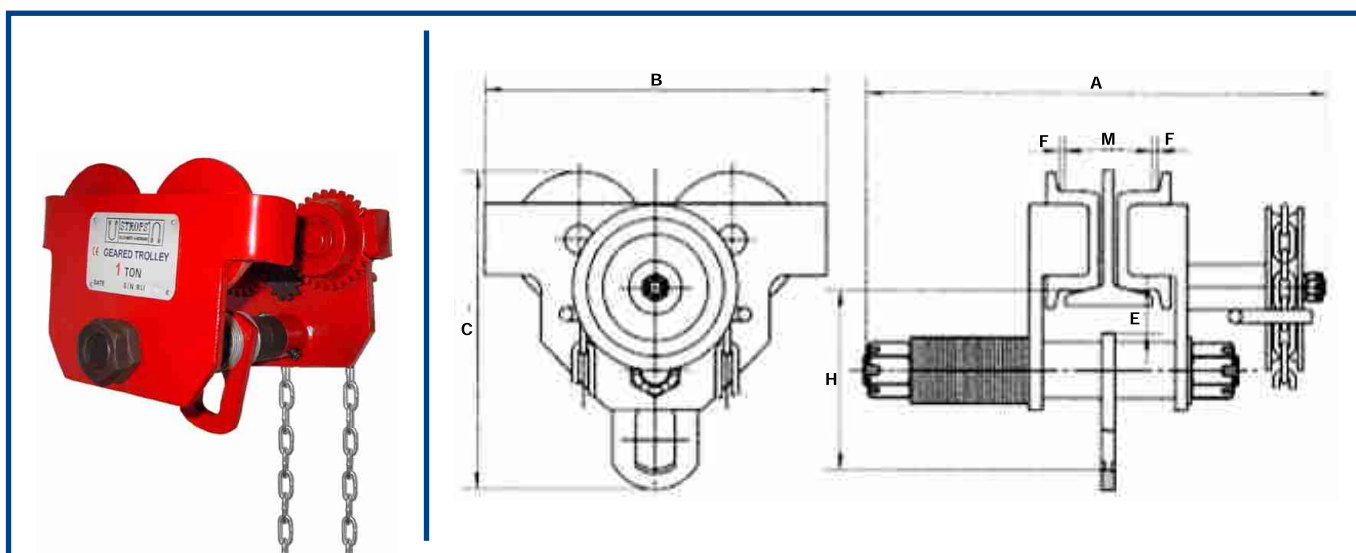
TROLLEY per PUTRELLA



TROLLEY PER PUTRELLA									
Articolo	Portata	Minimo raggio di curvatura	Regolazione della larghezza	Dimensioni (mm.)					Peso
	Kg.			mt.	mm.	A	B	C	E _{min}
WL/0500T	500	0,9	64÷152	254	216	195	12,0	110	8
WL/1000T	1.000	1,0	64÷203	318	260	239	10,5	135	14
WL/2000T	2.000	1,1	88÷203	333	300	286	9,0	161	21
WL/3000T	3.000	1,3	102÷203	357	345	336	13,0	185	36
WL/5000T	5.000	1,4	114÷203	372	395	393	15,0	220	51

TROLLEY per PUTRELLA

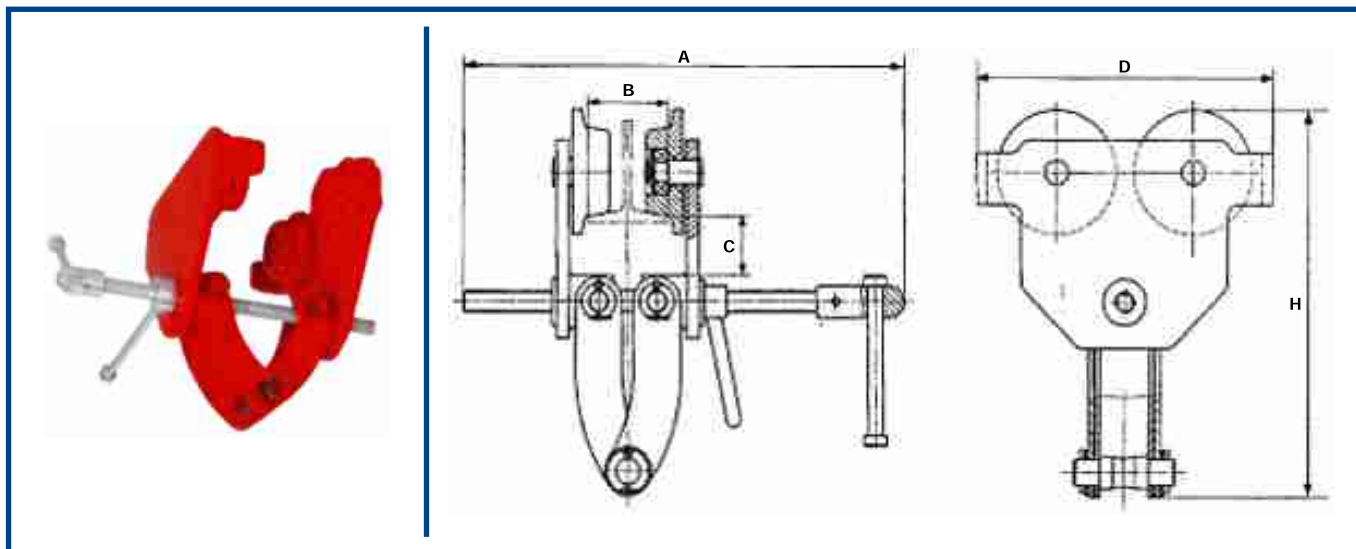
Con traslazione a catena mt. 3



TROLLEY PER PUTRELLA - Con traslazione a catena mt. 3								
Articolo	Portata	Minimo raggio di curvatura	Dimensioni (mm.)					
	Kg.		mt.	A	B	C	H	M (putrella)
WL/1000T/C	1.000	1,0	286	220	237	134	64-203	9
WL/2000T/C	2.000	1,1	396	254	283	158	88-203	10
WL/3000T/C	3.000	1,3	430	299	341	186	102-203	10
WL/5000T/C	5.000	1,4	451	326	395	220	114-203	12

TROLLEY per PUTRELLA

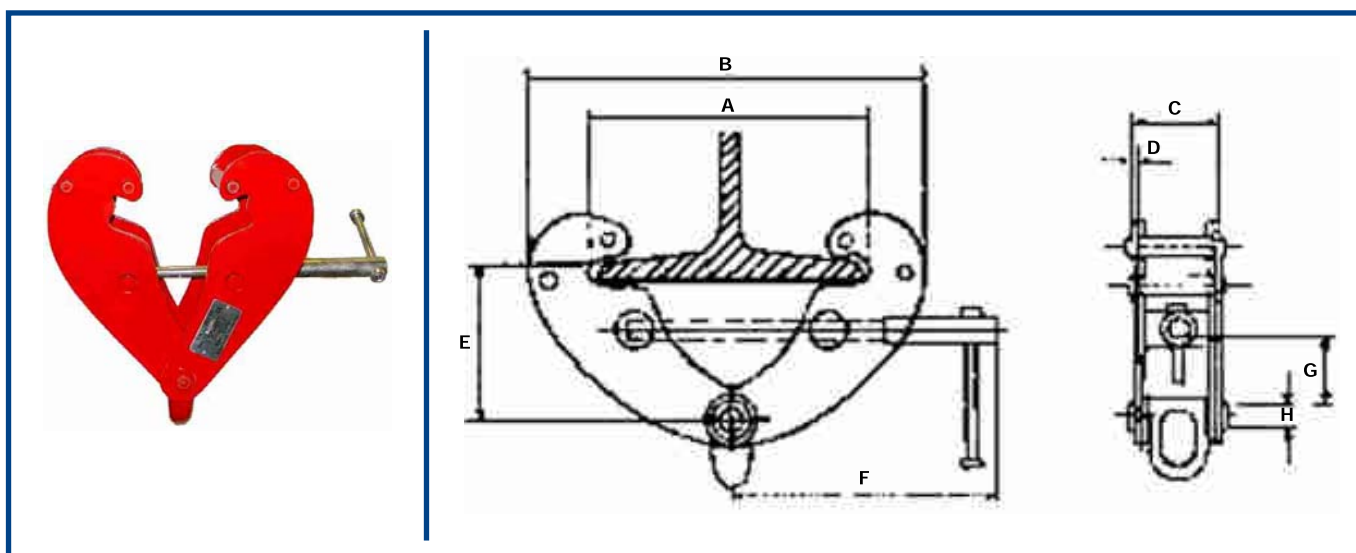
A regolazione rapida



TROLLEY PER PUTRELLA A REGOLAZIONE RAPIDA

Articolo	Portata	Dimensioni (mm.)				
	Kg.	A	B	C	D	H
WL/0500T/R	500	340	63-203	25,4	175	263-324
WL/1000T/R	1.000	340	63-203	25,4	175	263-324
WL/2000T/R	2.000	340	76-203	25,4	280	339-387
WL/3000T/R	3.000	345	76-203	26,0	345	374-438
WL/5000T/R	5.000	465	100-305	31,0	395	450-528

PINZA PORTAPARANCO per PUTRELLA



PINZA PORTAPARANCO PER PUTRELLA

Articolo	Portata	Putrella	Dimensioni (mm.)							
	Kg.	mm.	A (max)	B (min max)	C (min)	D (min)	E (min)	F (min max)	G (min)	H (min)
WL/1000B	1.000	70-245	270	183-375	66	4	210	165-102	25	20
WL/2000B	2.000	70-245	270	183-375	74	6	210	165-102	25	20
WL/3000B	3.000	70-355	365	240-520	103	8	258	225-135	45	22
WL/5000B	5.000	70-355	365	240-520	111	10	258	225-135	45	28