

# PARANCO a CATENA

I paranchi a catena STROPS sono leggeri, sicuri, facili da installare e da usare.

Sono costruiti nel rispetto delle vigenti normative di sicurezza europea.



- Il corpo è in acciaio e una robusta conchiglia metallica protegge gli ingranaggi da colpi e sporcizia.

- La catena di carico è di acciaio ad alta resistenza, grado 80. È stata sottoposta a calibratura, trattamento termico e finitura elettrolitica.

- La "noce di carico" e gli ingranaggi di riduzione sono montati su cuscinetti a sfera, per ottenere il massimo risultato con il minimo sforzo.

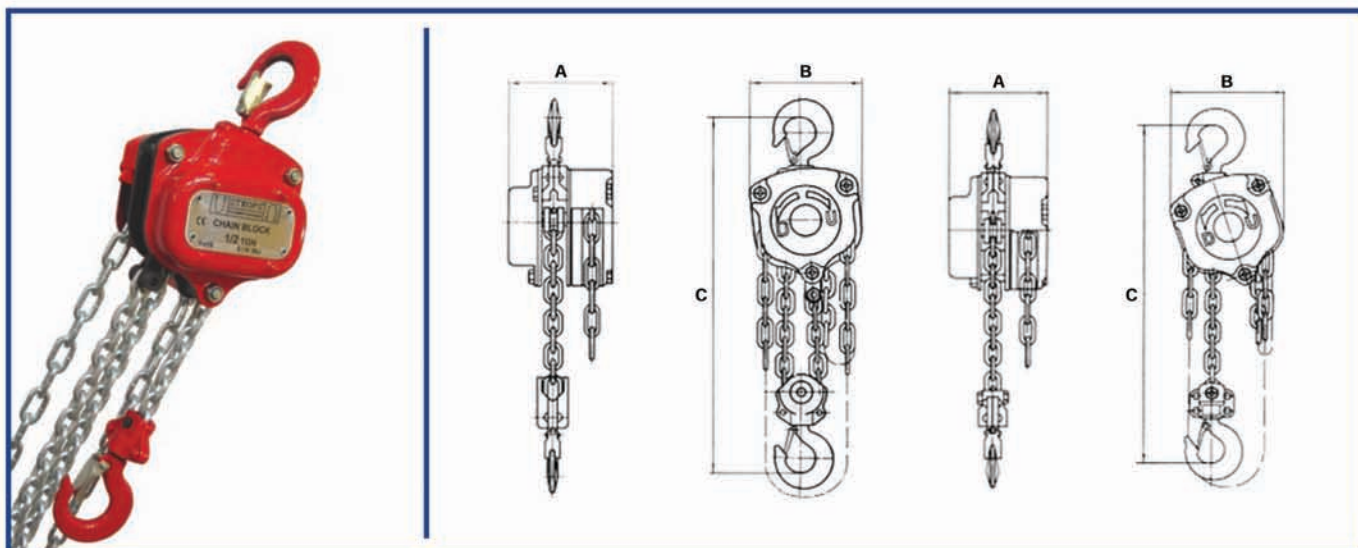
- La catena di comando manuale è anch'essa calibrata e zincocromata.

- La ruota scanalata è protetta da una conchiglia metallica distanziata in modo tale da non permettere alla catena attorcigliamenti ed è dotata di una doppia sicurezza.

- Il gancio di fissaggio e quello di sollevamento sono entrambi girevoli. Realizzati in acciaio ad alta resistenza (grado 80), sono completi di moschettoni di sicurezza.

Chi sceglie  
STROPS  
sceglie la  
SICUREZZA.

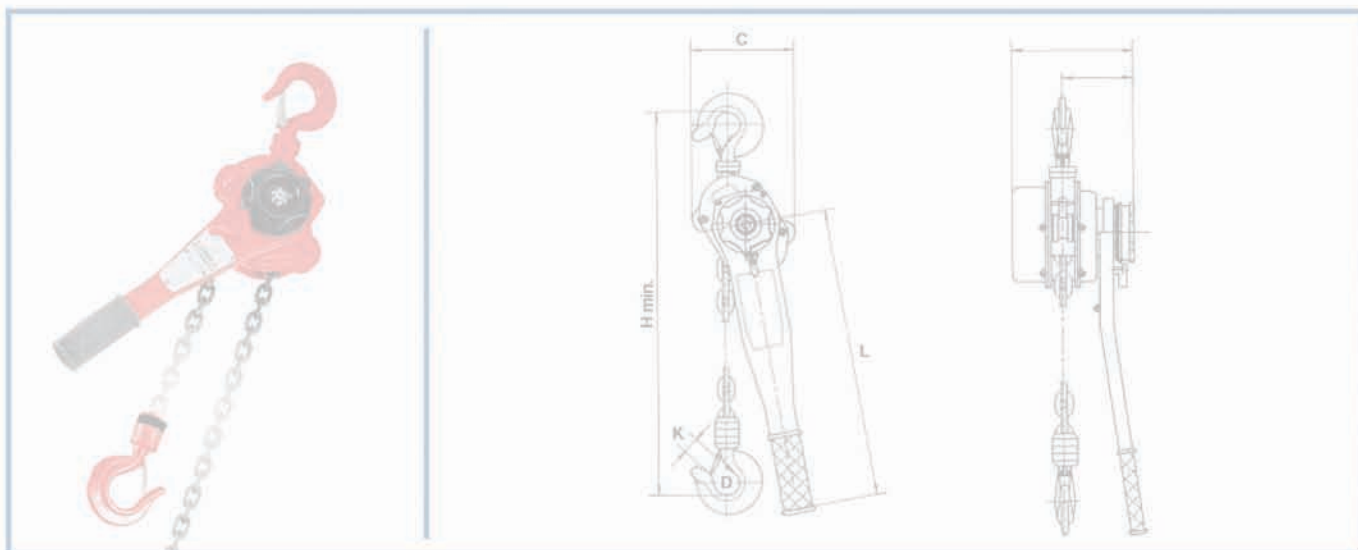
# PARANCO a CATENA



## PARANCO a CATENA

Articolo	Portata	Alzata	Test trazione	Sforzo soll.	Catena soll.	Tiri di catena	Dimensioni (mm.)			Peso
	Kg.	mt.	Kg.	N. max	mm.	N.	A	B	C	Kg.
WL/0500C	500	3	750	231	5 x 15	1	115	127	270	7
WL/1000C	1.000	3	1.500	309	6 x 18	1	131	156	317	11
WL/2000C	2.000	3	3.000	295	6 x 18	2	131	156	414	16
WL/3000C	3.000	3	4.500	360	7 x 21	2	142	174	465	24
WL/5000C	4.000	3	7.500	414	10 x 30	2	171	243	636	40

# PARANCO a LEVA



## PARANCO a LEVA

Articolo	Portata	Alzata	Carico	Sforzo soll.	Catena di carico	Tiri di catena	Dimensioni (mm.)							Peso
	Kg.	mt.	Kn.	N. max	Ø mm.	N.	A	B	C	D	H min.	L	K	Kg.
WL/0250L	250	1,5	3,2	250	4	1	92	72	85	30	230	160	25	1,8
WL/0500L	500	1,5	6,3	340	5	1	105	78	80	35	260	300	30	4,0
WL/0750L	750	1,5	11,0	140	6	1	155	95	135	37	320	285	30	7,7
WL/1500L	1.500	1,5	22,0	240	7	1	180	105	155	45	380	370	36	11,8
WL/3000L	3.000	1,5	37,5	320	10	1	215	130	200	50	480	410	40	21,0