

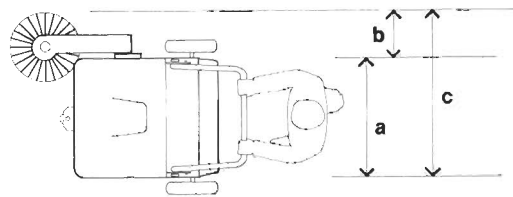


MOTOSCOPE INDUSTRIALI

R 490



Larghezze di pulizia:
a - raccolta
b - convogliamento
c - massima



La RCM R 490 è una motoscopa che funziona senza l'impiego di motori.

La spinta manuale impressa dall'operatore fa girare le ruote che a loro volta trasmettono il movimento alla spazzola centrale e a quella laterale.

È una macchina molto semplice e di grande praticità d'uso che si presta in modo perfettamente adeguato alla piccola manutenzione di pulizia in zone limitate e in spazi angusti.

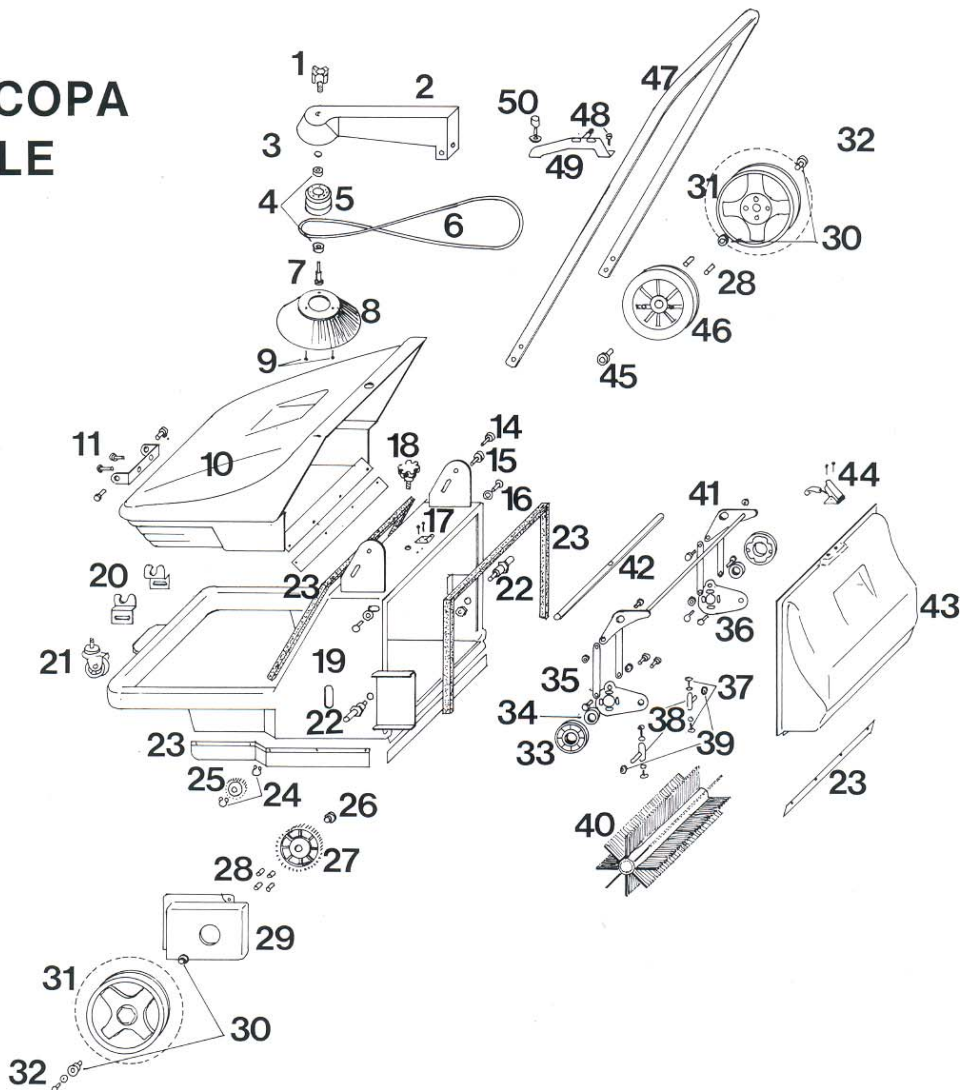
The sweeper model R 490 is a cleaning machine without any motor. The operator's hand-push gives motion to the wheels which drive the main and the side brushes.

The R 490 is a very simple and practical sweeper, especially suitable for cleaning small surfaces and narrow spaces.

MOTOSCOPA R 490 - CARATTERISTICHE TECNICHE E PRESTAZIONI
SWEEPER R 490 - SPECIFICATION

Capacità di pulizia massima teorica.....	mm	1000/h	sq.m.	Maximum theoretical cleaning performance
Larghezza di pulizia:				Cleaning width
a) "di raccolta" con spazzola centrale	mm	500	mm	cleaning path of main brush (
b) "di convogliamento" con spazzola laterale..	mm	200	mm	conveying path of the side brush (
c) massima (a + b).....	mm	700	mm	maximum cleaning width (a + b) (c
Capacità del contenitore rifiuti	lt.	30	lt.	Capacity of the refuse container
Peso macchina	Kg.	35	Kg.	Weight of the machine
Peso imballo	Kg.	6	Kg.	Weight of the packing
Dimensioni imballo	mm	780 x 920 x 420 (h)	mm	Dimensions of the packing (cardboard)

MOTOSCOPIA MANUALE R 490



- | | |
|---|---|
| 1 Volantino Ø 60 M10 / Pilot wheel | 26 Boccola ingranaggio / Bushing |
| 2 Braccio laterale / Side arm | 27 Ingranaggio DE: 138 / Gear |
| 3 Spessore mm 7 / Shim | 28 Tamponi di traino / Buffer |
| 4 Cuscinetto / Bearing | 29 Carter / Casing |
| 5 Puleggia / Pulley | 30 Boccola ruota Ø 250 / Bushing |
| 6 Cinghia trapezoidale / Belt | 31 Ruota Ø 250 / Wheel |
| 7 Perno per braccio lat. / Side brush pin | 32 Vite fermo ruota 6 x 12 / Screw |
| 8 Spazzola laterale / Side brush | 33 Supporto per cuscinetto / Bearing support |
| 9 Vite 6 x 10 con battuta / Screw | 34 Cuscinetto 6202 / Bearing |
| 10 Cofano anteriore / Front hood | 35 Staffa per bilanciere / Rocker clamp |
| 11 Supporto cassetto ant. / Support | 36 Staffa supporto cuscinetti / Bearing support |
| 12 = = = = = | 37 Vite 6 x 10 con battuta / Screw |
| 13 = = = = = | 38 Albero trazione / Shaft |
| 14 Vite 8 x 20 con battuta / Screw | 39 Distanziale albero traz. / Spacer |
| 15 Volantino Ø 40 M8 x 15 / Pilot wheel | 40 Spazzola centrale / Main brush |
| 16 Vite 8 x 15 / Screw | 41 Bilanciere reg. spazz. cen. / Main brush regulator |
| 17 Gancio chiusura leva / Hook | 42 Tubo bilanciere / Rocker shaft |
| 18 Volantino reg. spazz. cent. / Main brush regulator | 43 Cofano posteriore / Rear hood |
| 19 Telaio / Chassis | 44 Chiusura a leva / Catch |
| 20 Base supp. cassetto ant. / Support | 45 Boccola puleggia lat. / Sleeve |
| 21 Ruota Ø 80 con supp. girev. / Wheel with turning support | 46 Puleggia laterale DE: 178 / Pulley |
| 22 Perno ruota / Pivot | 47 Manico / Handle bar |
| 23 Serie gomme e guarniz. / Set of flaps and gaskets | 48 Antivibrante supporto / Antivibration device |
| 24 Seger Ø 15 / Circlip | 49 Supporto braccio lat. / Side brush support |
| 25 Ingranaggio DE: 48 / Gear | 50 Tampone regolaz. spaz. lat. / Side brush adjuster |

