



PINZE PER SOLLEVAMENTO LAMIERE

Jumbo

COEFFICIENTE DI SICUREZZA
4:1



PINZE JB per sollevamento verticale
(attacco standard)

PINZE JBS per sollevamento verticale
(attacco con snodo cardanico)

PINZE JBU per sollevamento verticale
(attacco con snodo universale)

PINZE JBH per sollevamento orizzontale



Chi sceglie
STROPS
sceglie la
SICUREZZA.

JB - PINZE PER SOLLEVAMENTO VERTICALE

attacco standard

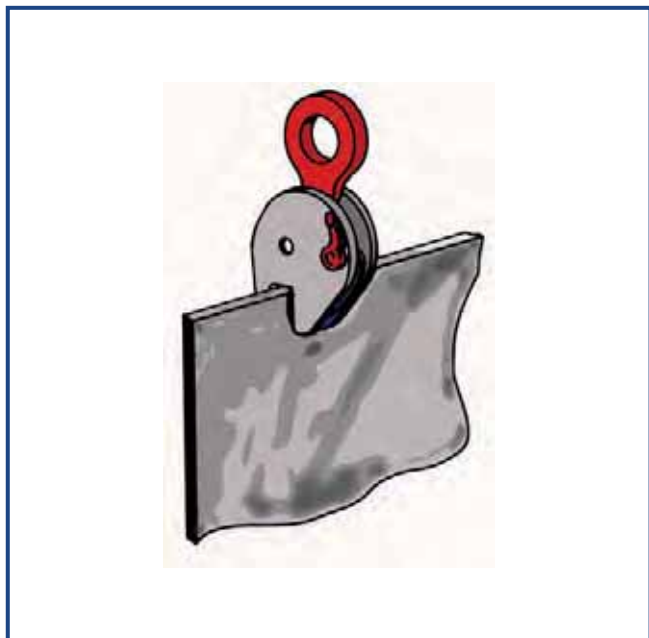
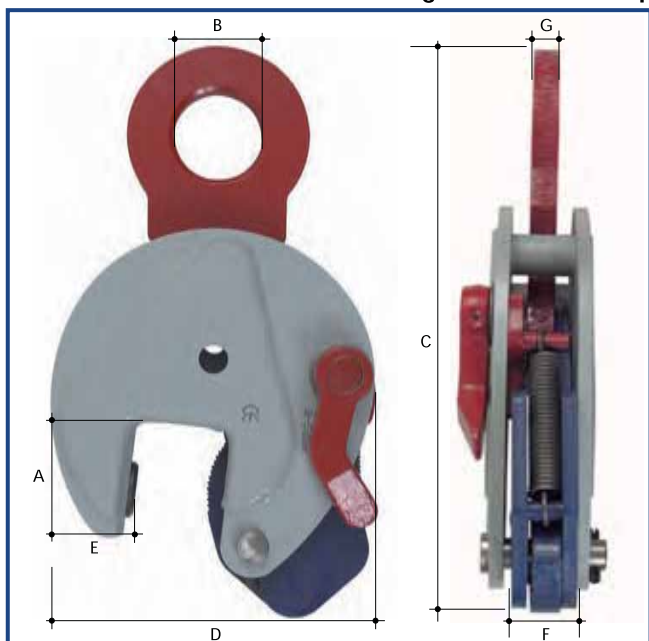


Siamo in grado di realizzare pinze con portate e aperture speciali

TIPO "JB"

ATTACCO STANDARD

Le pinze "JUMBO mod. JB" sono idonee per il sollevamento ed il trasporto in posizione verticale di lamiera e di manufatti in acciaio. Le pinze "JUMBO mod. JB" sono dotate di un dispositivo di sicurezza di bloccaggio il quale provvede a tenere in costante tensione le ganasce di serraggio, garantendo così, il bloccaggio della lamiera da sollevare, senza scivolamenti. Al momento del sollevamento, la forza di serraggio sviluppata dalle ganasce viene ad essere aumentata dal peso stesso del carico applicato.

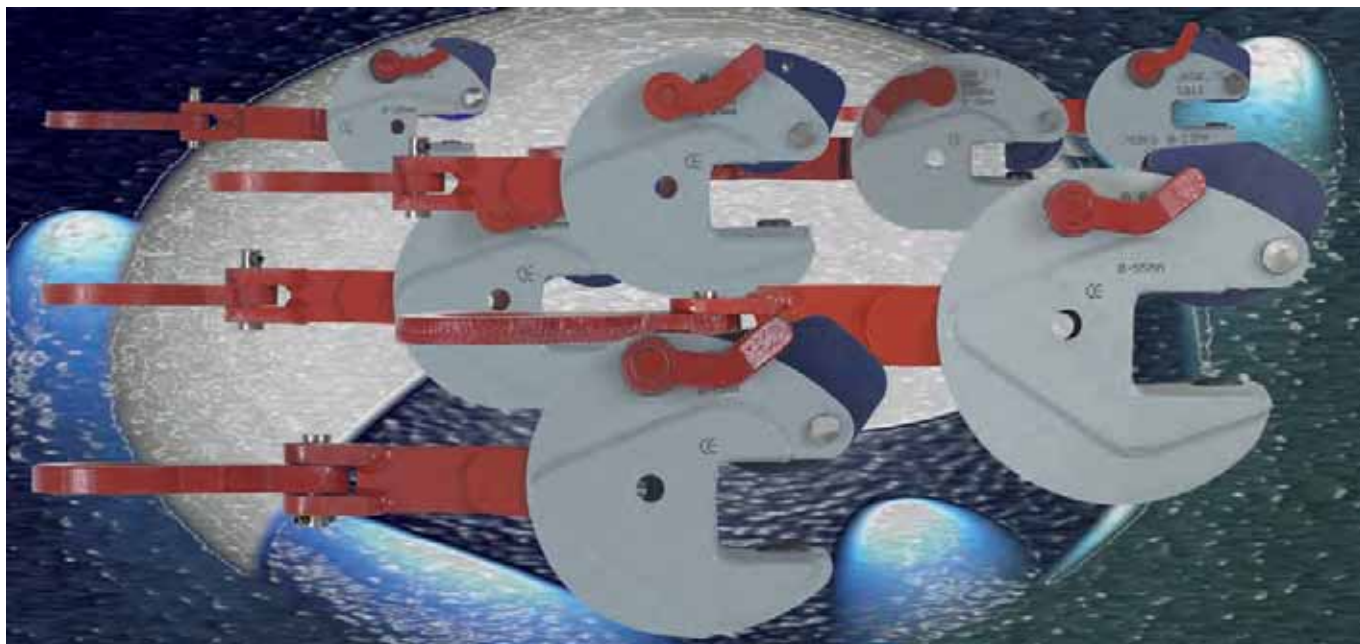


Cod. Articolo	Portata (Tons.)	Apertura (mm.)	Peso (Kg.)
JB 1/2	0,5	1 ÷ 13	1,5
JB 3/4	0,75	1 ÷ 13	1,5
JB 1	1,0	1 ÷ 18	3,5
JB 1 1/2	1,5	1 ÷ 20	5,5
JB 2	2,0	1 ÷ 25	6
JB 3	3,0	1 ÷ 30	8
JB 4	4,0	1 ÷ 45	16
JB 6	6,0	1 ÷ 55	20
JB 7 1/2	7,5	1 ÷ 32	21
JB 9	9,0	1 ÷ 55	24
JB 12	12,0	1 ÷ 75	42
JB 15	15,0	1 ÷ 75	71
JB 25	25,0	1 ÷ 75	140

Cod. Articolo	Dimensioni (mm.)						
	A	B	C	D	E	F	G
JB 1/2	43	30	212	103	34,5	36	10
JB 3/4	47	30	200	90	35	37	10
JB 1	63	48	294	138	46	54	12,5
JB 1 1/2	76	68	370	164	57	56	16
JB 2	76	68	370	164	57	56	16
JB 3	85	74	425	191	55	80	22
JB 4	80	70	420	215	88	76	20
JB 6	112	75	490	246	100	78	20
JB 7 1/2	112	75	490	246	100	78	20
JB 9	110	75	540	250	95	86	20
JB 12	125	86	610	330	140	94	44
JB 15	140	85	750	395	160	106	49
JB 25	170	100	870	500	175	142	54

JBS - PINZE PER SOLLEVAMENTO VERTICALE

attacco con snodo cardanico



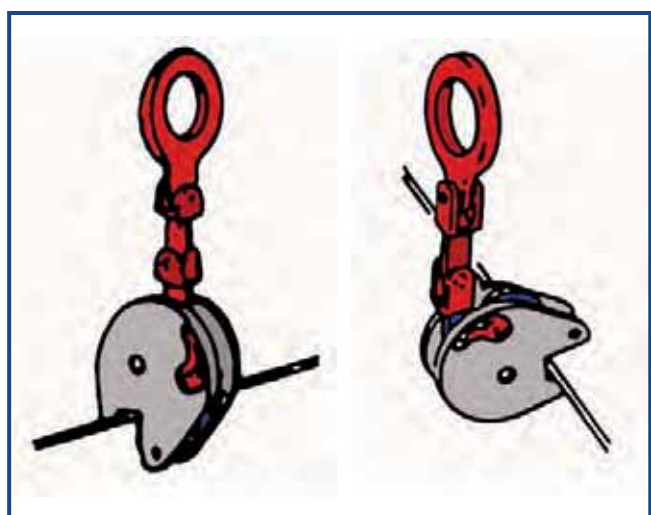
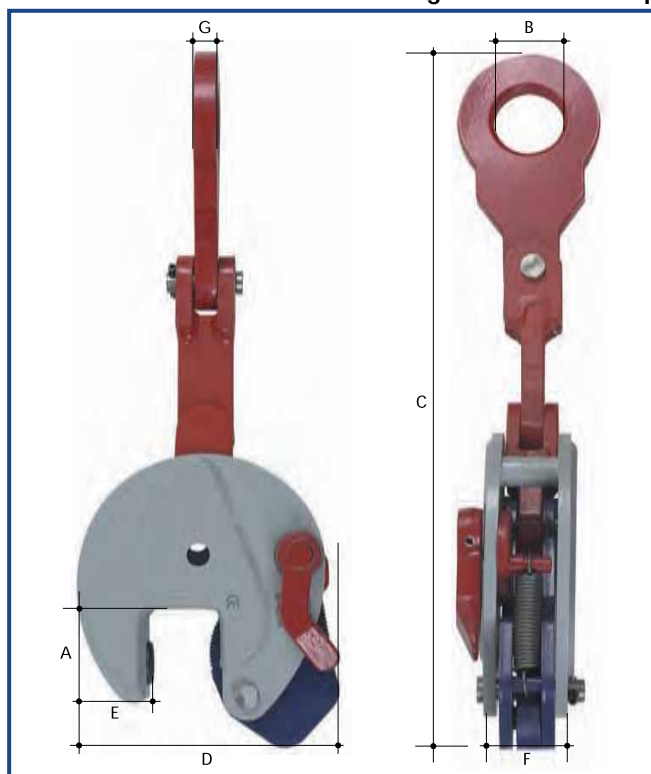
Siamo in grado di realizzare pinze con portate e aperture speciali

TIPO "JBS"

ATTACCO CON SNODO CARDANICO

Le pinze "JUMBO mod. JBS" vengono fornite complete di un attacco di sollevamento collegato ad una tripla articolazione. Questo particolare tipo di attacco agevola il sollevamento delle lamiere ed i manufatti in acciaio, in quasi tutte le posizioni (anche quando l'inclinazione delle stesse è minima), senza dover ricorrere all'impiego di prolunghe di cavi di acciaio o di catene.

L'utilizzo della pinza può avvenire, sia quando la leva di sicurezza è nella posizione aperta che chiusa.

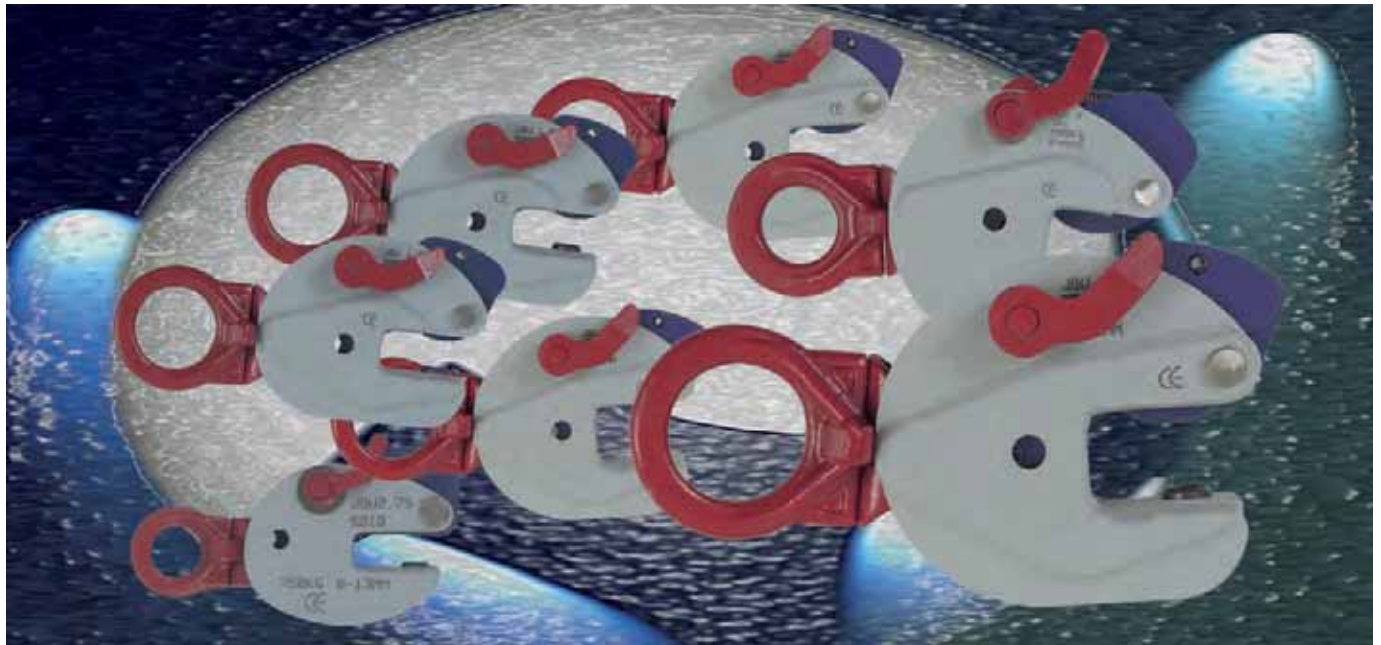


Cod. Articolo	Portata (Tons.)	Apertura (mm.)	Peso (Kg.)
JBS 3/4	0,75	1 ÷ 13	1,9
JBS 1	1,0	1 ÷ 18	4
JBS 1 1/2	1,5	1 ÷ 20	7
JBS 2	2,0	1 ÷ 35	7,5
JBS 3	3,0	1 ÷ 35	9
JBS 4	4,0	1 ÷ 45	18
JBS 6	6,0	1 ÷ 55	22
JBS 7 1/2	7,5	1 ÷ 32	25
JBS 9	9,0	1 ÷ 55	28
JBS 12	12,0	1 ÷ 75	47
JBS 15	15,0	1 ÷ 75	82
JBS 25	25,0	1 ÷ 75	161

Cod. Articolo	Dimensioni (mm.)						
	A	B	C	D	E	F	G
JBS 3/4	47	30	308	90	35	37	10
JBS 1	55	45	405	125	38	45	15
JBS 1 1/2	55	45	475	125	38	45	15
JBS 2	77	65	508	175	55	54	16
JBS 3	80	70	665	205	60	78	20
JBS 4	85	70	665	215	88	76	20
JBS 6	112	75	770	248	100	78	20
JBS 7 1/2	112	75	770	270	100	78	20
JBS 9	110	75	746	250	95	86	20
JBS 12	125	86	827	330	140	94	44
JBS 15	140	85	966	395	160	106	49
JBS 25	170	100	1.147	500	175	142	54

JBU - PINZE PER SOLLEVAMENTO VERTICALE

attacco con snodo universale

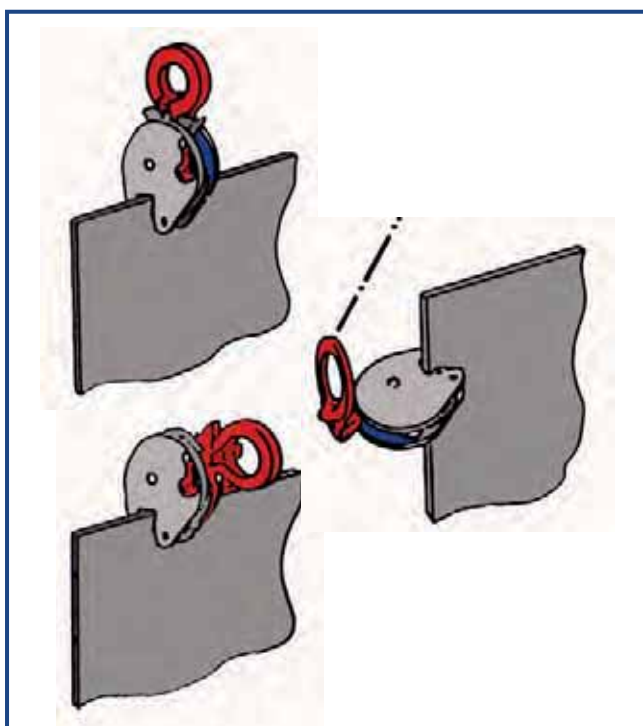
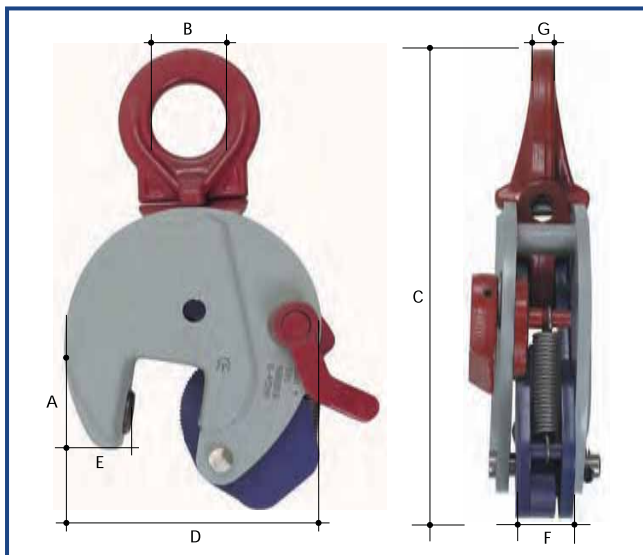


Siamo in grado di realizzare pinze con portate e aperture speciali

TIPO "JBU"

ATTACCO CON SNODO UNIVERSALE

Le pinze "JUMBO mod. JBU" vengono fornite complete di un attacco di sollevamento molto particolare, il quale agevola il sollevamento delle lamiere e dei manufatti in acciaio, in quasi tutte le posizioni, evitando che la carrozzeria della pinza venga a contatto con i manufatti sollevati, anche quando l'inclinazione è minima. L'utilizzo della pinza può avvenire, sia quando la leva di sicurezza è nella posizione aperta che chiusa.



Cod. Articolo	Portata (Tons.)	Apertura (mm.)	Peso (Kg.)
JBU 1/2	0,5	1 ÷ 13	1,8
JBU 3/4	0,75	1 ÷ 13	1,8
JBU 1	1,0	1 ÷ 18	4,6
JBU 1 1/2	1,5	1 ÷ 20	6,9
JBU 2	2,0	1 ÷ 25	7,5
JBU 3	3,0	1 ÷ 30	14,5
JBU 4	4,0	1 ÷ 45	16,5
JBU 6	6,0	1 ÷ 55	24
JBU 7 1/2	7,5	1 ÷ 32	25
JBU 9	9,0	1 ÷ 55	28
JBU 12	12,0	1 ÷ 75	47

Cod. Articolo	Dimensioni (mm.)						
	A	B	C	D	E	F	G
JBU 1/2	43	30	212	103	34,5	36	10
JBU 3/4	47	30	212	103	34,5	36	10
JBU 1	63	48	294	138	46	54	12,5
JBU 1 1/2	76	68	370	164	57	56	16
JBU 2	76	68	370	164	57	56	16
JBU 3	85	74	425	191	55	80	22
JBU 4	80	75	430	215	68	78	20
JBU 6	112	80	500	246	100	78	30
JBU 7 1/2	112	80	515	246	100	78	35
JBU 9	112	80	540	250	95	86	30
JBU 12	112	80	630	340	145	100	35



Siamo in grado di realizzare pinze con portate e aperture speciali

TIPO "JBH"

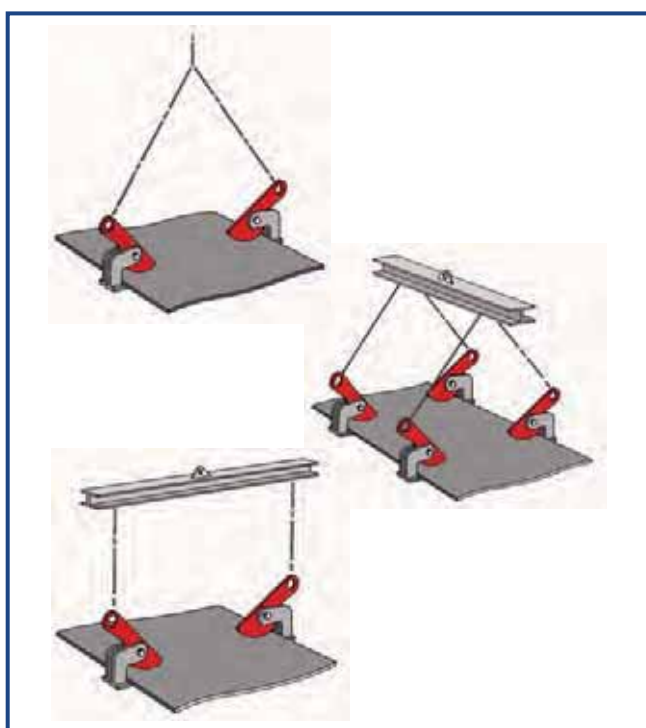
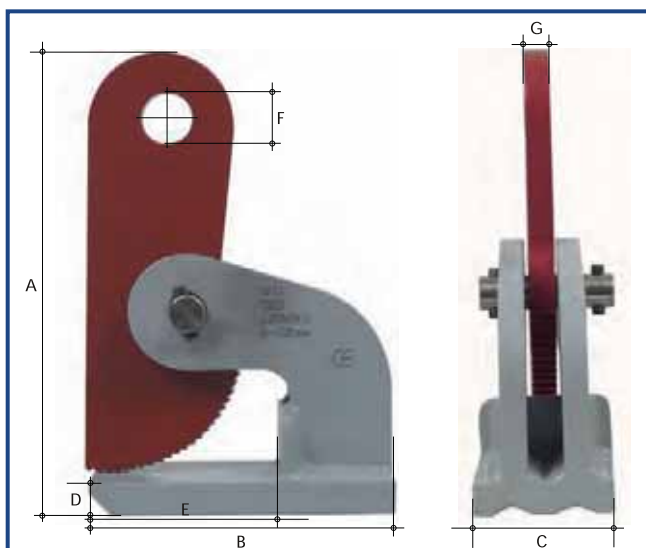
SOLO PER SOLLEVAMENTI ORIZZONTALI

Le pinze "JUMBO mod. JBH" sono idonee per il sollevamento ed il trasporto di lamiera e di manufatti in acciaio solo ed esclusivamente in posizione orizzontale.

Le pinze "JUMBO mod. JBH" sono compatte e di peso contenuto e rispetto alle loro dimensioni offrono una notevole capacità di sollevamento.

Le pinze "JUMBO mod. JBH" non devono essere mai essere utilizzate singolarmente ma sempre a 2/3 per volta o multipli di 2/3.

Alcuni modelli sono disponibili con due differenti tipi di aperture.



Cod. Articolo	Portata (Tons.)	Apertura (mm.)	Peso (Kg.)
JBH 1/2	0,5	1 ÷ 35	2,4
JBH 1	1,0	1 ÷ 60	6
JBH 1A	1,0	1 ÷ 100	7
JBH 2	2,0	1 ÷ 60	11
JBH 2A	2,0	1 ÷ 100	13
JBH 3	3,0	1 ÷ 60	12
JBH 3A	3,0	1 ÷ 100	14
JBH 4	4,0	1 ÷ 60	16
JBH 4A	4,0	1 ÷ 100	17
JBH 5	5,0	1 ÷ 60	17
JBH 5A	5,0	1 ÷ 100	19

Cod. Articolo	Dimensioni (mm.)						
	A	B	C	D	E	F	G
JBH 1/2	180	140	65	10	100	25	36
JBH 1	275	180	80	15	115	30	54
JBH 1A	355	180	80	15	115	30	54
JBH 2	285	222	90	20	130	30	54
JBH 2A	365	222	90	20	130	30	54
JBH 3	290	222	90	25	130	30	54
JBH 3A	375	222	90	25	130	30	54
JBH 4	320	225	110	30	140	30	54
JBH 4A	400	225	110	30	140	30	54
JBH 5	325	225	110	35	140	30	54
JBH 5A	405	225	110	35	140	45	54

RICAMBI

TUTTI I RICAMBI SONO DISPONIBILI SINGOLARMENTE O IN "SET". SI CONSIGLIA DI SOSTITUIRE IL PIÙ PRESTO POSSIBILE I PEZZI DANNEGGIATI, CON RICAMBI ORIGINALI E DI NON CERCARE DI RIPARARE O DI MODIFICARE LE PINZE "LESIONATE", PER PROLUNGARNE L'UTILIZZO.

QUANDO SI ORDINANO I PEZZI DI RICAMBIO, BISOGNA SEMPRE MENZIONARE:

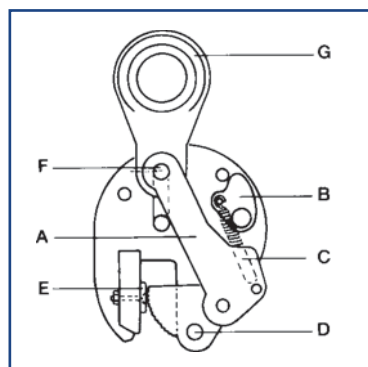
- IL MODELLO DELLA PINZA
- CODICE ARTICOLO DELLA PINZA
- IL NUMERO DI SERIE DELLA PINZA
- LA PORTATA DI SOLLEVAMENTO DELLA PINZA
- L'APERTURA DELLE GANASCE DELLA PINZA
- LE LETTERE ALFABETICHE CHE IDENTIFICANO I RICAMBI DESIDERATI



AL FINE DI GARANTIRE LA VOSTRA SICUREZZA, PRIMA DI UTILIZZARE LA PINZA "JUMBO", LEGGETE ATTENTAMENTE LE ISTRUZIONI CHE VENGONO FORNITE IN ALLEGATO ALLA PINZA STESSA.

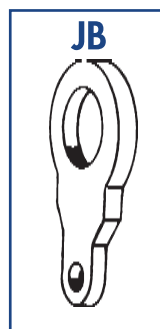
RICORDATE CHE PER GARANTIRE IN MODO CONTINUATIVO L'AFFIDABILITÀ DEL NOSTRO PRODOTTO, LA PINZA "JUMBO" DEVE ESSERE CONTROLLATA, PROVATA E SE OCORRE REVISIONATA, ALMENO UNA VOLTA ALL'ANNO, DAL FABBRICANTE O DA ALTRO CENTRO DI ASSISTENZA SPECIALIZZATO.

(PER ULTERIORI INFORMAZIONI CONTATTATE IL VS. RIVENDITORE AUTORIZZATO).

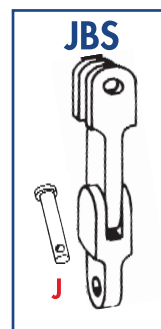


LEGENDA (Modelli Verticali)

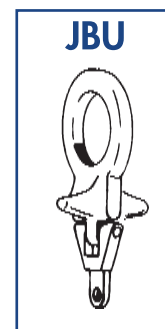
- A** CAM/GANASCIA
- B** LEVA SICUREZZA
- C** MOLLA SICUREZZA
- D** PERNO CAM
- E** TAMPONE COMPLETO
- F** CILINDRETTO
- G** ATTACCO STANDARD
- H** ATTACCO UNIVERSALE
- I** ATTACCO CARDANICO
- J** PERNO x ATT. CARDANICO



G



I



H



A

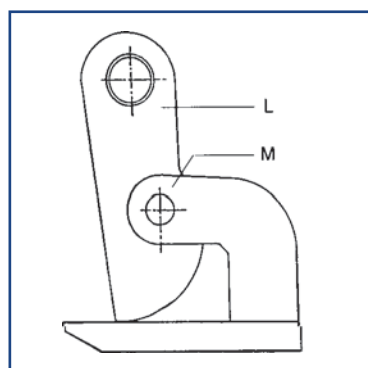
B

C

D

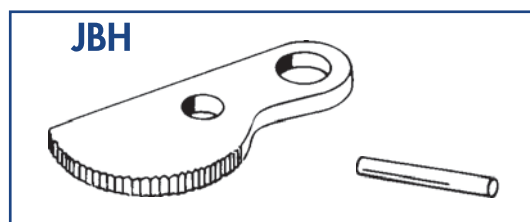
E

F



LEGENDA (Modelli Orizzontali)

- L** CAM/GANASCIA
- M** PERNO



L

M